

# 225 HBV



**1.1997**

**Spare parts**

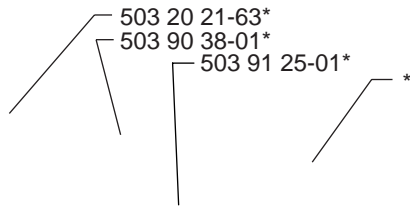
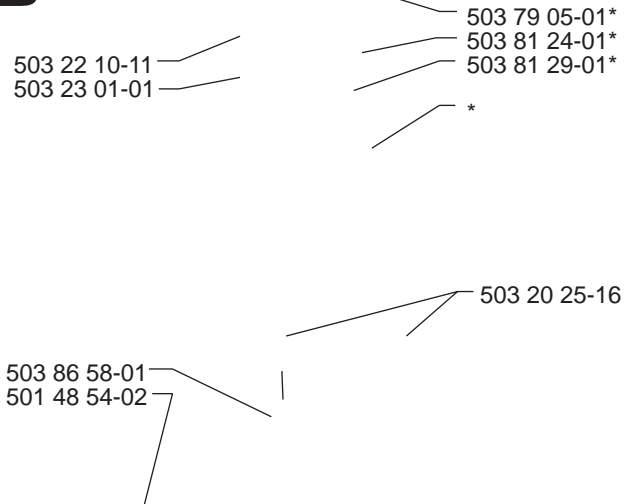
**Ersatzteile**

**Pièces détachées**

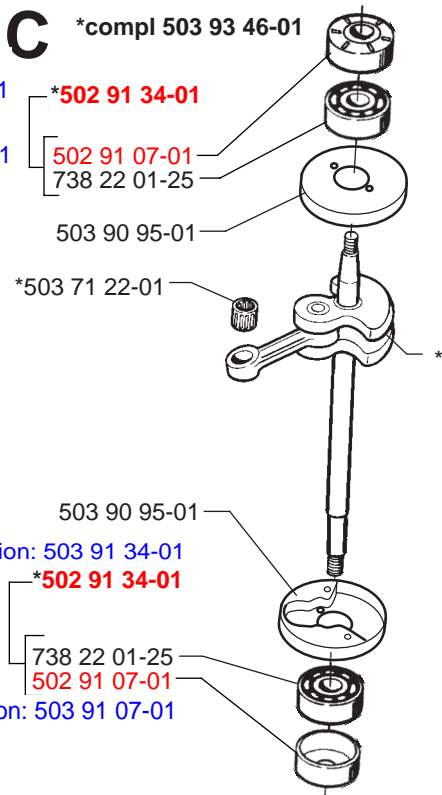
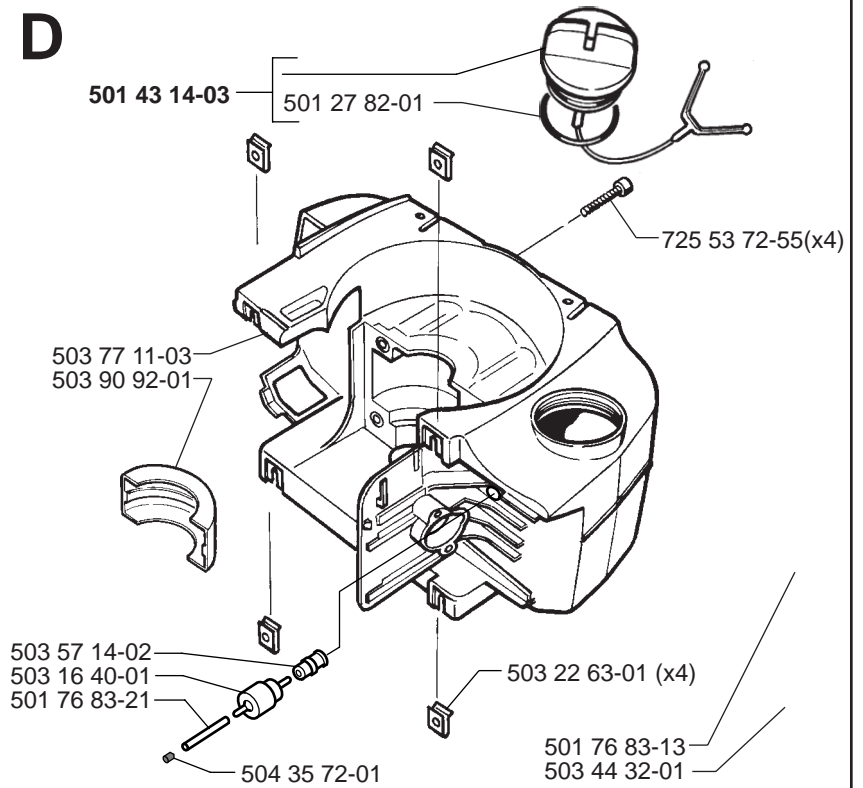
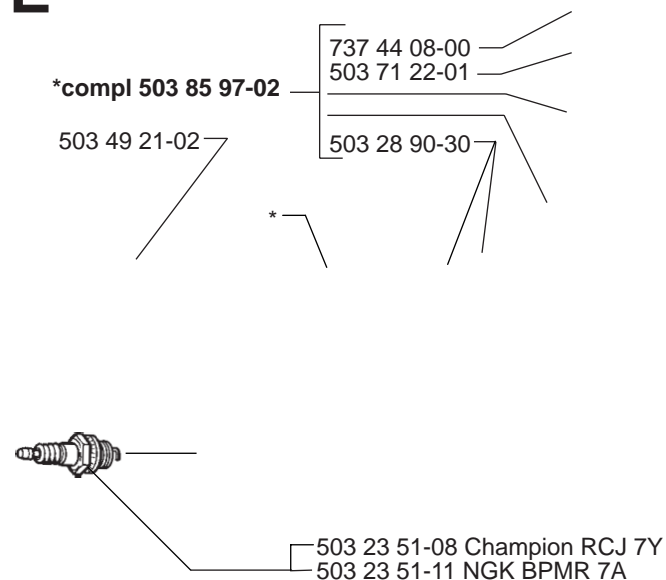
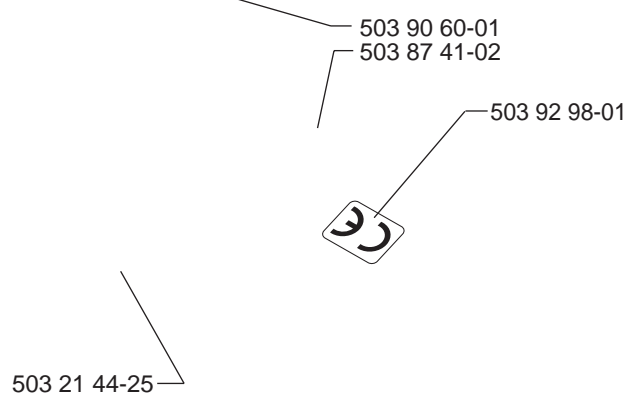
**Reserve onderdelen**

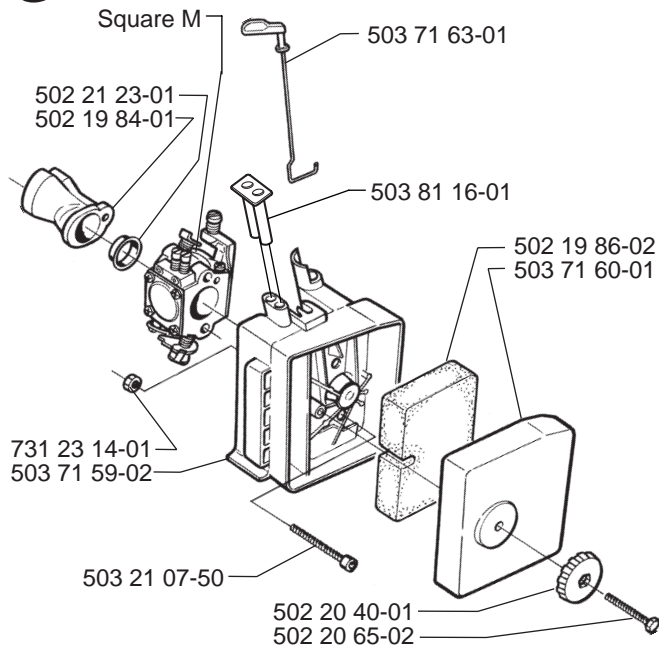
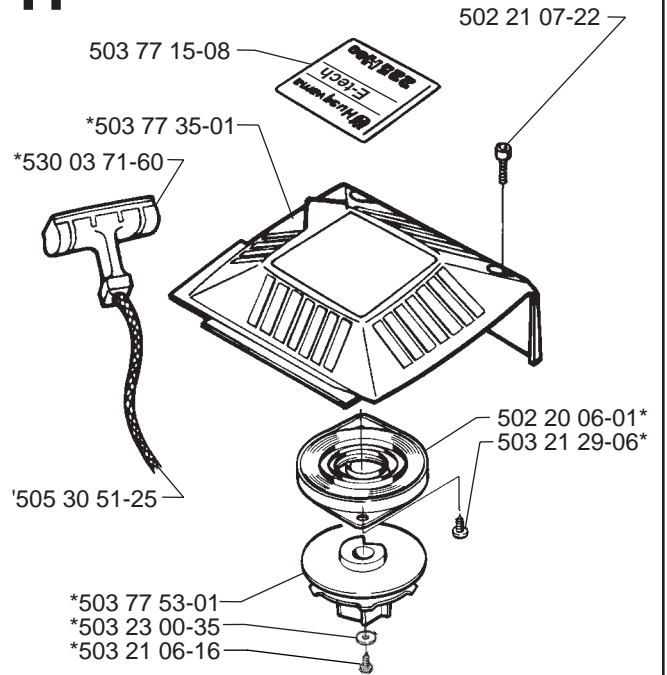
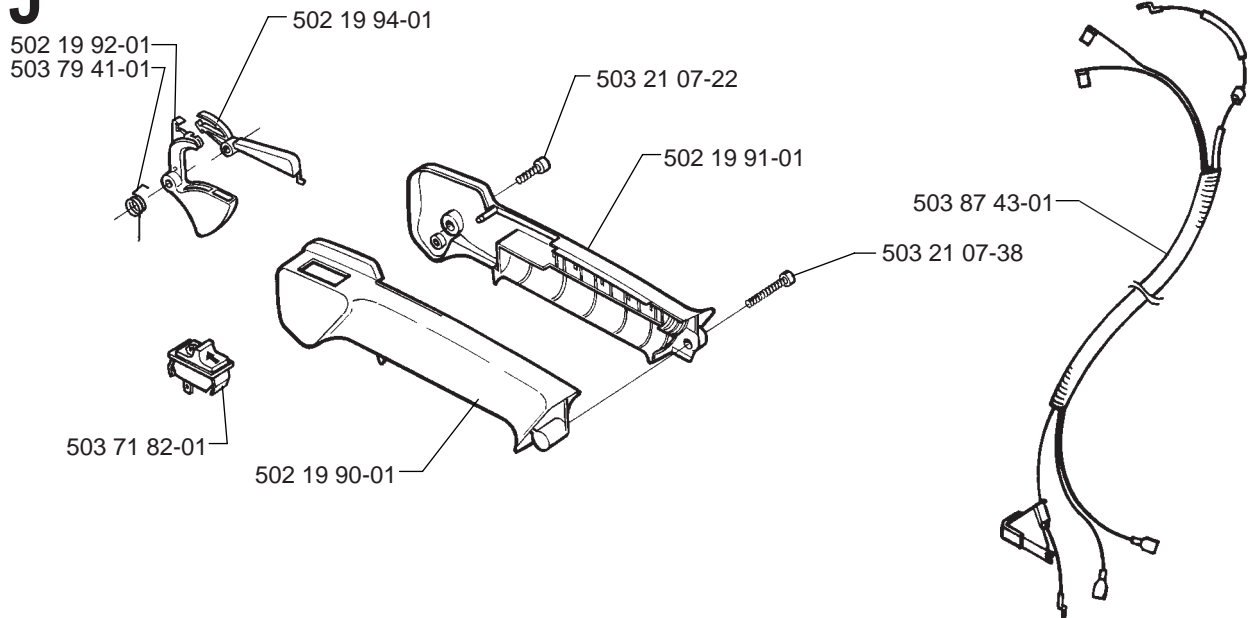
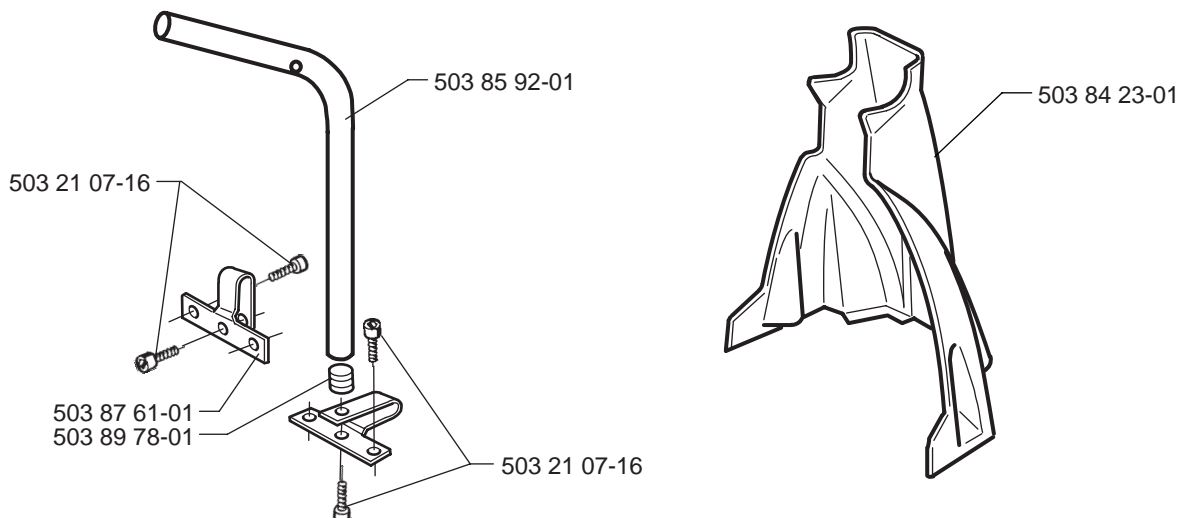
**Repuestos**

**Reservdelar**

**A****\*compl 503 90 40-01 (FF)****B****\*compl 503 79 06-01****C****\*compl 503 93 46-01**

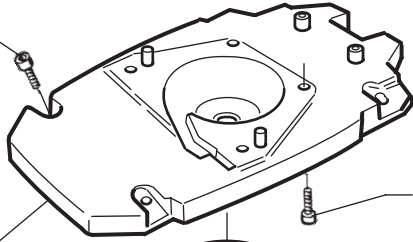
Correction: 503 91 34-01  
Correction: 503 91 07-01

**D****E****compl 503 89 94-01\*****\*compl 503 85 97-02****F**

**G****H****\*compl 503 77 34-01****J****K**

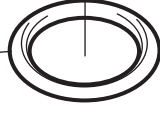
L

(15x) 530 01 58-14

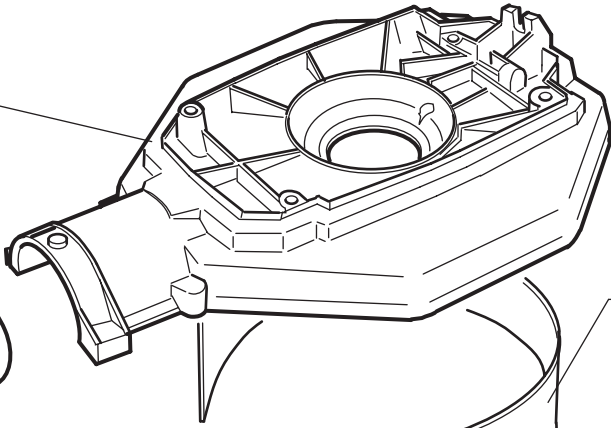


503 21 06-25 (4x)

503 84 22-01  
530 01 91-67

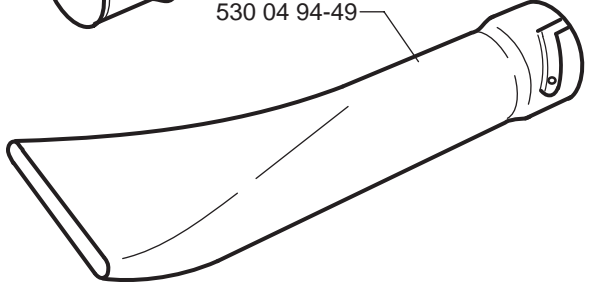


530 04 94-45  
530 04 94-48

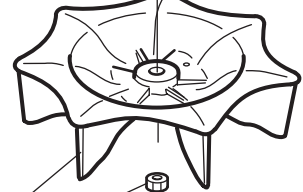


530 02 91-73

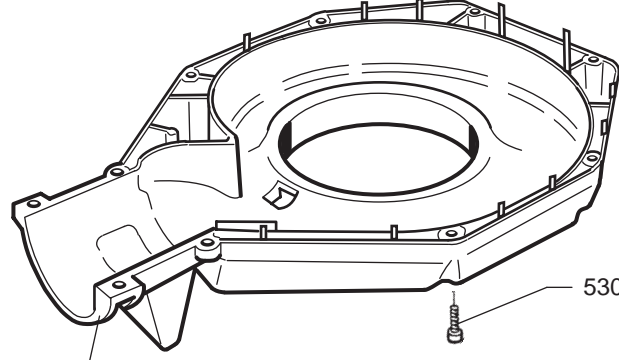
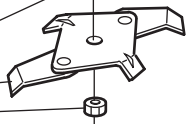
530 04 94-49



531 03 03-77

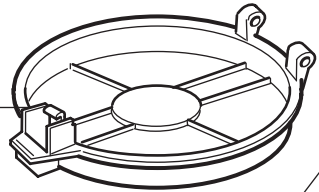


530 09 53-56  
530 02 91-18  
530 09 53-55  
530 00 17-33



530 01 58-72 (15x)

530 04 94-46  
530 04 94-47



530 01 56-67  
530 01 56-72

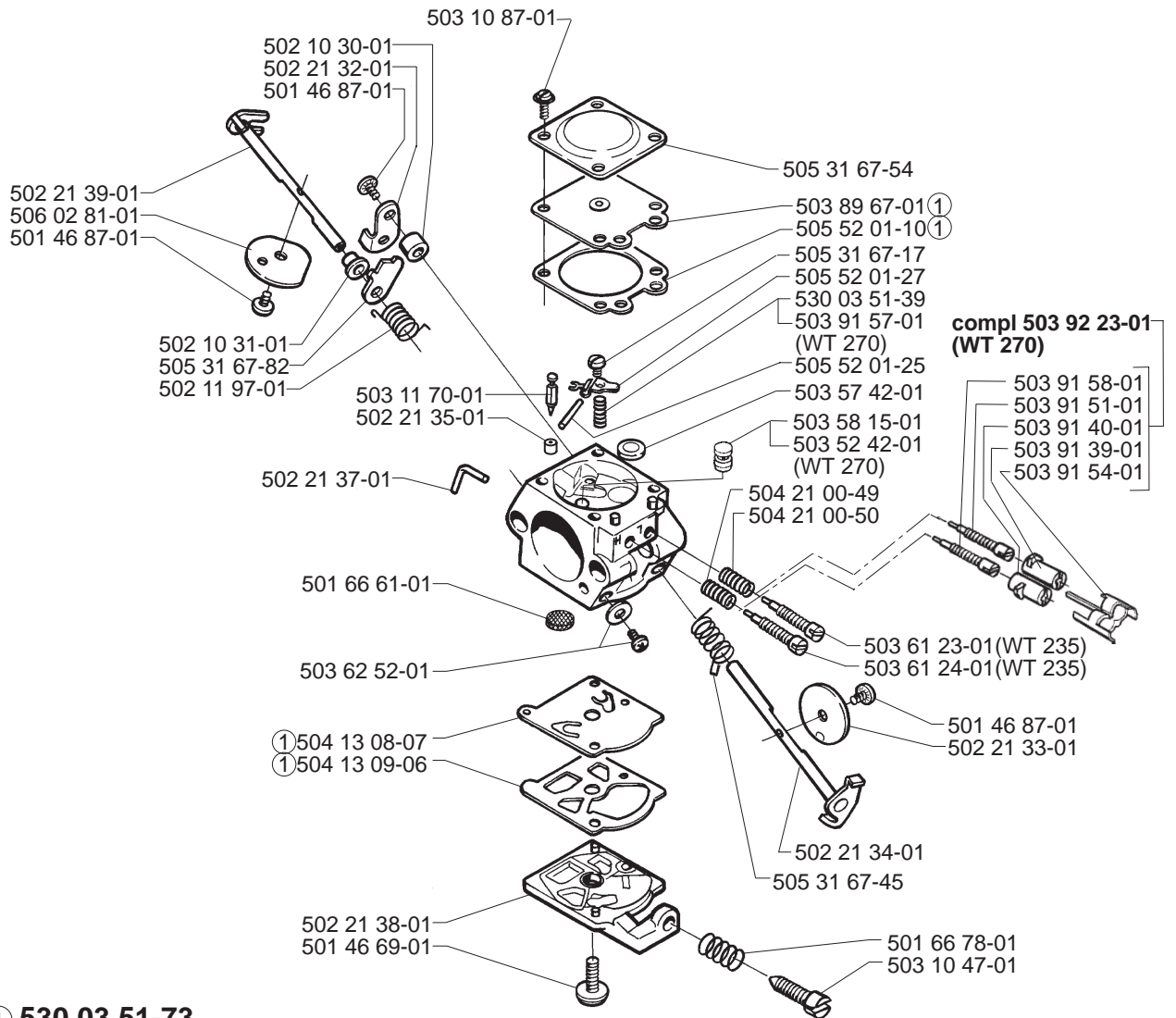
530 01 56-47  
530 01 58-15



# M

compl 503 28 15-06 **Walbro WT 270**

compl 503 28 15-05 **Walbro WT 235**



① **530 03 51-73**  
**Set of gaskets**  
**Dichtungssatz**  
**Jeu de joints**  
**Juego de juntas**  
**Packningssats**

MODEL NUMBER 225HBV

PART NUMBER	SQUARE	NOTE	PART NUMBER	SQUARE	NOTE	PART NUMBER	SQUARE	NOTE	PART NUMBER	SQUARE	NOTE
501 27 82-01	D		503 77 53-01	H		737 44 08-00	E				
501 43 14-03	D	N	503 79 05-01	B	N	738 22 01-25	C				
501 46 69-01	M		503 79 06-01	B	N						
501 46 87-01	M		503 79 41-01	J							
501 48 54-02	B		503 81 16-01	G							
501 66 61-01	M		503 81 24-01	B	N						
501 66 78-01	M		503 81 29-01	B	N						
501 76 83-13	D		503 84 22-01	L							
501 76 83-21	D		503 84 23-01	K							
502 10 30-01	M		503 85 92-01	K							
502 10 31-01	M		503 85 97-02	E							
502 11 97-01	M		503 86 58-01	B	N						
502 19 84-01	G		503 87 41-02	F	N						
502 19 86-02	G		503 87 43-01	J							
502 19 90-01	J		503 87 61-01	K							
502 19 91-01	J		503 89 78-01	K							
502 19 92-01	J		503 89 94-01	E							
502 19 94-01	J		503 90 38-01	A	N						
502 20 06-01	H		503 90 40-01	A	N						
502 20 40-01	G		503 90 60-01	F	N						
502 20 65-02	G		503 90 92-01	D	N						
502 21 07-22	H		503 90 95-01	C	N						
502 21 23-01	G		503 91 07-01	C	N						
502 21 32-01	M		503 91 25-01	A	N						
502 21 33-01	M		503 91 34-01	C	N						
502 21 34-01	M		503 91 39-01	M	N						
502 21 35-01	M		503 91 40-01	M	N						
502 21 37-01	M		503 91 51-01	M	N						
502 21 38-01	M		503 91 54-01	M	N						
502 21 39-01	M		503 91 57-01	M	N						
503 10 47-01	M		503 91 58-01	M	N						
503 10 87-01	M		503 92 23-01	M	N						
503 11 70-01	M		503 92 98-01	F	N						
503 16 40-01	D		503 93 46-01	C	N						
503 20 21-63	A	N	504 13 08-07	M							
503 20 25-16	B		504 13 09-06	M							
503 21 06-16	H		504 21 00-49	M							
503 21 06-25	L		504 21 00-50	M							
503 21 07-16	K		504 35 72-01	D							
503 21 07-22	J		505 30 51-25	H							
503 21 07-38	J		505 31 67-17	M							
503 21 07-50	G	N	505 31 67-45	M							
503 21 29-06	H		505 31 67-54	M							
503 21 44-25	E		505 31 67-82	M							
503 22 10-11	B		505 52 01-10	M							
503 22 63-01	D		505 52 01-25	M							
503 23 00-35	H		505 52 01-27	M							
503 23 01-01	B		506 02 81-01	M							
503 23 51-08	E		530 00 17-33	L							
503 23 51-11	E		530 01 56-47	L							
503 28 15-05	GM		530 01 56-67	L							
503 28 15-06	GM		530 01 56-72	L							
503 28 90-30	E		530 01 58-14	L							
503 44 32-01	D		530 01 58-15	L							
503 49 21-02	E	N	530 01 58-72	L							
503 52 42-01	M		530 01 91-67	L							
503 57 14-02	D		530 02 91-18	L							
503 57 42-01	M		530 02 91-73	L							
503 58 15-01	M		530 03 51-39	M							
503 61 23-01	M		530 03 51-73	M							
503 61 24-01	M		530 03 71-60	H							
503 62 52-01	M		530 04 94-45	L							
503 71 22-01	CE		530 04 94-46	L							
503 71 59-02	G		530 04 94-47	L							
503 71 60-01	G		530 04 94-48	L							
503 71 63-01	G		530 04 94-49	L							
503 71 82-01	J		530 09 53-55	L							
503 77 11-03	D		530 09 53-56	L							
503 77 15-08	H	N	531 03 03-77	L							
503 77 34-01	H		725 53 72-55	D							
503 77 35-01	H		731 23 14-01	G							